

# VALENTIN

## MATELAS ROULÉ

### NOYAU

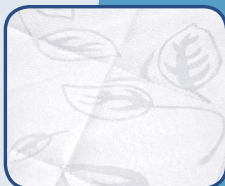
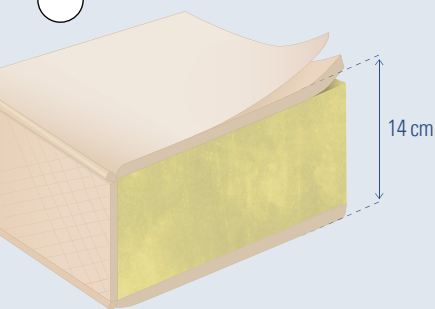
- Âme 100% polyuréthane 12 cm densité 30 kg/m<sup>3</sup>.

### FINITIONS

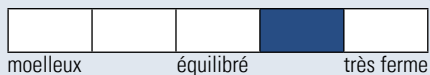
- Coutil jacquard 47% coton, 53% polyester Sanitized™.
- 2 faces plateaux piquées sur ouate 200 g/m<sup>2</sup>.
- Emballé roulé sous vide pour un transport plus facile.

### ÉPAISSEUR

- 14 cm.



### SOUTIEN



### ACCUEIL



# ANÉMONE



### NOYAU

Matelas pour lit gigogne

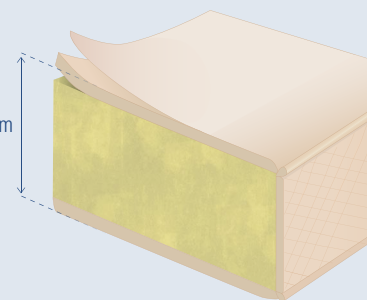
- Âme 100% polyuréthane 12,5 cm densité 30 kg/m<sup>3</sup>.

### FINITIONS

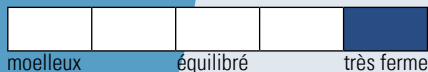
- 2 faces de couchage anallergiques piquées sur mousse 5 mm.
- Coutil 100% polyester avec traitement Coolcare™ permettant l'évaporation de la transpiration.
- Fil anti-allergiques

### ÉPAISSEUR

- 13 cm.



### SOUTIEN



### ACCUEIL

